



September 2002  
Volume 3, Issue 9

## Plan and Design

By [Garie Sim](#)

[Adobe Acrobat version](#)

[Editor's Letter](#) | [Letters to the Editor](#) |  
[Beginners' Corner](#) | [Questions and](#)  
[Answers](#) | [Belle Armoire](#) | [Chicago](#)  
[Retreat](#) | [Faux Porcelain](#) | [Haunted](#)  
[Toilet Snow Globe](#) | [Face Canes: Lip](#)  
[Canes](#) | [Email Us!](#) | [Home](#)

[Advertisers' Page](#) |

Here are the plans and design for creating the toilet, the outhouse and other objects.

[Go to Part One](#)

[Go to Part Two](#)

[Go to Part Three](#)

# PLAN AND DESIGN

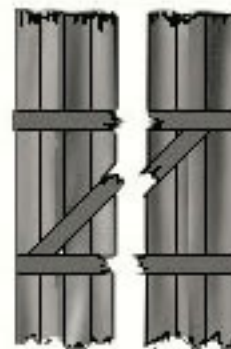
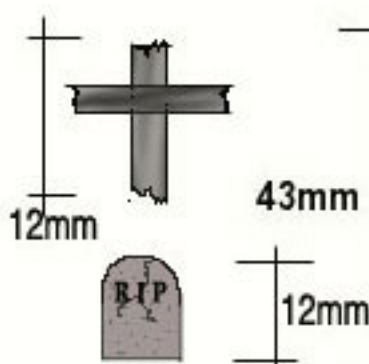
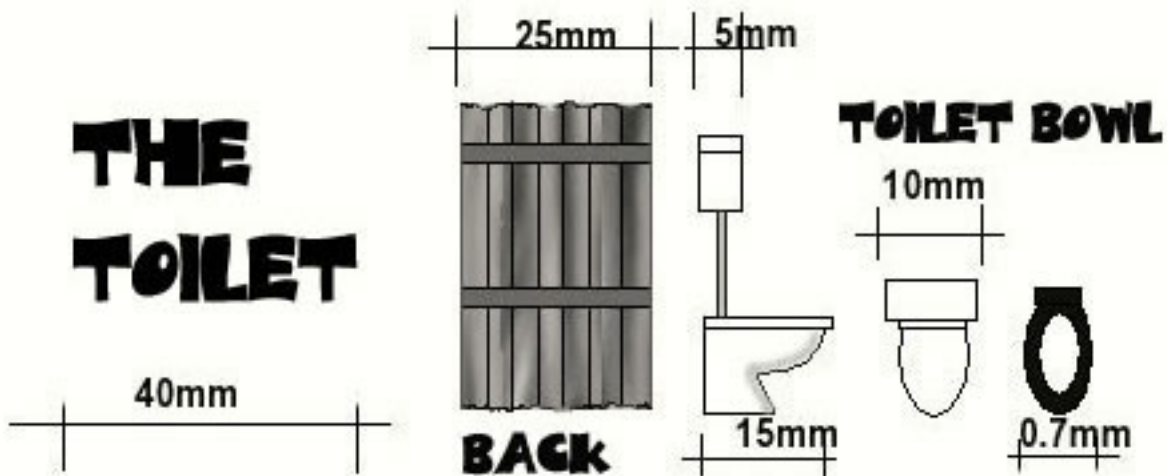


illustration by Garie Sim

[Go to Part One](#)

[Go to Part Two](#)

[Go to Part Three](#)

[Editor's Letter](#) | [Letters to the Editor](#) | [Beginners' Corner](#) | [Questions and Answers](#) | [Belle Armoire](#) | [Chicago Retreat](#) | [Faux Porcelain](#) | [Haunted Toilet Snow Globe](#) | [Face Canes: Lip Canes](#) | [Email Us!](#) | [Home](#)

[Advertisers' Page](#) |